

## iQ500, Lavadora de carga frontal, 10 kg, máx. 1400 rpm WG54G2Z0ES



### Accesorios opcionales

|          |   |
|----------|---|
| WZMPF10  | Filtro microplástico                    |
| WZWP20W  | Pedestal con cajón (alto 40 cm)         |
| WX975600 | Accesorio                               |
| WZ10131  | Manguera de extensión para entrada agua |

Resultados sobresalientes de lavado con programas rápidos y sistema Antimanchas para evitar el pre-tratamiento manual.

- ✓ Eficiencia energética Clase A: Nuestra lavadora con mayor ahorro de energía.
- ✓ Motor iQdrive con 10 años de garantía: Eficiente, silencioso y duradero
- ✓ waterPerfect Plus: La tecnología de sensores inteligentes ahorra agua incluso con cargas pequeñas.
- ✓ smartFinish: Alisa las arrugas para ahorrar tiempo de planchado.
- ✓ Función antiManchas: elimina cuatro tipos de manchas difíciles sin tratamiento previo.

### Equipamiento

#### Datos técnicos

|   |                   |
|---|-------------------|
| Clase de eficiencia energética <sup>1</sup> :   | A                 |
| Ponderación de consumo de energía en kWh por 100 ciclos de lavado del programa eco 40-60: | 51 kWh/100 ciclos |
| Capacidad nominal, en kg, para el programa eco con carga completa (UE 2017/1369):         | 10.0 kg           |
| Consumo de agua del programa eco en litros por ciclo <sup>2</sup> :                       | 50 l              |
| Duración del programa eco 40-60 en horas y minutos a capacidad nominal:                   | 3:50 h            |
| Eficiencia de centrifugado-secado del programa eco 40-60:                                 | B                 |
| Clase de emisiones de ruido aéreo:  | B                 |
| Emisiones de ruido aéreo:   | 74 dB(A) re 1 pW  |
| Diseño:   | Libre instalación |
| Dimensiones del aparato: alto x ancho x fondo (sin puerta):                               | 845x598x588 mm    |
| Peso neto:  | 75.5 kg           |
| Potencia:   | 2300 W            |
| Intensidad corriente eléctrica:   | 10 A              |
| Tensión:  | 220-240 V         |
| Frecuencia:   | 50-60 Hz          |
| Longitud del cable de alimentación eléctrica:   | 160 cm            |
| Bisagra de la puerta:   | Izquierda         |
| Ruedas de desplazamiento:   | No                |
| Código EAN:   | 4242003939222     |
| Tipo de instalación:  | Libre instalación |



<sup>1</sup> Dentro del rango de clases de eficiencia energética de A a G.

<sup>2</sup> en el programa Eco 40-60

## iQ500, Lavadora de carga frontal, 10 kg, máx. 1400 rpm WG54G2Z0ES

### Equipamiento

#### Programas

- Capacidad: 10 kg
- Velocidad máx. de centrifugado
- : 400 - 1400 U/min
- Motor iQdrive con 10 años de garantía
- Tecnología waterPerfect™ Plus: Gestión inteligente del agua incluso con cargas pequeñas, gracias a la tecnología de sensores.
- Sensor 3G: control de desequilibrios de carga en el interior del tambor
- Display LED touch con indicador de carga
- Programas de lavado: algodón, easy care, delicados/seda, lana
- Programas especiales: limpieza de tambor, camisas/business, outdoor, desaguado/centrifugado, mix, aclarado, express 15/30 min
- smartFinish: reduce las arrugas en prendas secas con un aporte de vapor
- Funciones: menos plancha, antiManchas, extra aclarado, selector de temperatura, varioSpeed, Prelavado, inicio/pausa+carga/exclusión del centrifugado
- Sistema antiManchas automático: 4 tipos de manchas
- Función varioSpeed: permite lavar hasta un 65% más rápido con resultados perfectos
- Función pausa+carga: añade prendas olvidadas durante el ciclo de lavado
- Paneles laterales antivibración
- Aqua Protection Plus
- Cubeta de detergente autolimpiante

#### Consumos

- Clase de eficiencia energética<sup>1</sup>: A
- Consumo de energía<sup>2</sup> / Consumo de agua<sup>3</sup>: 51 kWh / 50 litros
- Nivel de ruido: 74 dB (A) re 1 pW

#### Información técnica

- Posibilidad de instalación bajo encimera en muebles de altura 85 cm o más
- Dimensiones (alto x ancho): 84.5 cm x 59.8 cm
- Fondo del aparato: 58.8 cm
- Profundidad de la lavadora, incluyendo la puerta: 63.2 cm
- Profundidad de la lavadora con la puerta abierta: 104.9 cm

<sup>1</sup> Dentro del rango de A (más eficiente) a G (menos eficiente)

<sup>2</sup> Consumo de energía por 100 ciclos (con el programa Eco 40-60)

<sup>3</sup> Consumo de agua ponderado por ciclo (con el programa Eco 40-60)

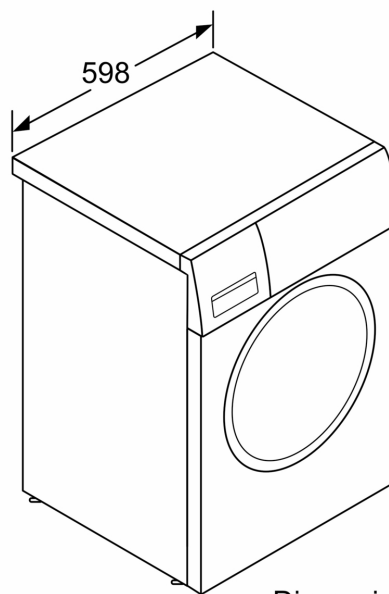
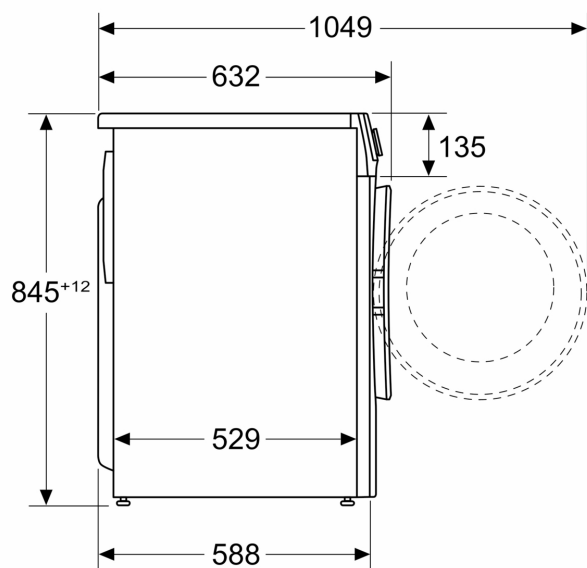
\*\* La máxima velocidad de centrifugado se reduce automáticamente en caso de desequilibrios en la carga.

\*\*\* Comparación entre la duración del programa Easy-care 40°C y la duración del programa Easy-care 40°C con la función varioSpeed activada

**iQ500, Lavadora de carga frontal,  
10 kg, máx. 1400 rpm  
WG54G2Z0ES**

Dibujos acotados

Dimensiones en mm



Dimensiones en mm